

Tomasz Kałuża, Paweł Strzeński

**WYKORZYSTANIE ZDJĘĆ HEMISFERYCZNYCH
W BADANIACH STRUKTURY ROŚLINNOŚCI
KRZEWIASTEJ TERENÓW ZALEWOWYCH**

***USING OF HEMISPHERICAL PHOTOS
IN INVESTIGATION OF STRUCTURE
OF BUSH PLANTS LOCATED ON FLOODPLAIN***

Streszczenie

W pracy przedstawiono wyniki badań struktury krzewów wikliny. Krzewy budowano sztucznie z pojedynczych gałązek wikliny. Odzwierciedlały one zmienność gęstość struktury krzewów porastających tereny zalewowe. Ocenę gęstości krzewów wykonano poprzez pomiar bezpośredni. Wykonano także zdjęcia hemisferyczne. Wyniki analizy gęstości krzewów wskazują na możliwości wykorzystania tej metody w badaniach terenowych struktury zakrzaceń.

Słowa kluczowe: struktura krzewów, zdjęcia hemisferyczne, opory przepływów

Summary

Results of investigation of structure of purple willow have been presented in the paper. Bushes were created manually and consist set of single branch of purple willow. It allows to represent variability of bushes structure growing on flood planes. Evaluation of bushes concentration were done by direct measurements. Hemispherical photos also were done. Results coming from analysis of concentration of bushes indicate possibility of using this method in field investigations of bushes structure.

Key words: bushes structure, hemispherical photos, roughness coefficient

WSTĘP

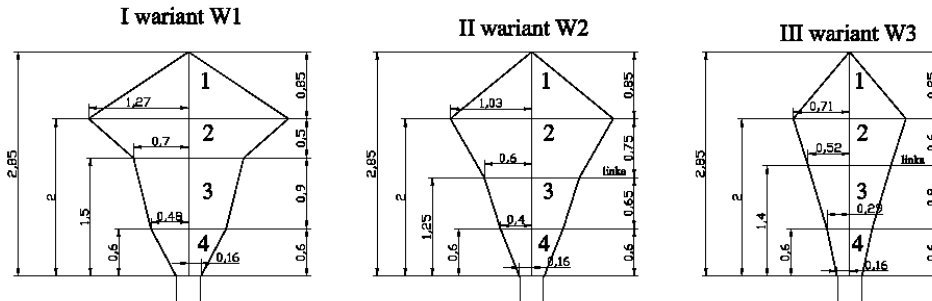
Zdolność przepustowa koryta wielkiej wody zależy głównie od roślinności porastającej tereny zalewowe. Zagadnieniu temu odniesionemu głównie do roślinności wysokiej poświęcono wiele prac i rozpraw naukowych. Ich uwiecznieniem stało się opublikowanie w Niemczech zaleceń dotyczących obliczeń hydraulicznych w korytach otwartych [DVWK 1991]. Zalecenia DVWK łączy, wg propozycji Pasche [1984], wyznaczanie współczynnika oporu wywołanego obecnością roślin λ_v z makro- lub mikrostrukturalnymi parametrami roślin: średnicą d_p , i średnim rozstawem a_x , a_y roślin lub elementów krzewów. Innym rozwiązaniem pozwalającym na uniknięcie pracochłonnego wyznaczenia parametrów geometrycznych roślin jest wykorzystanie zaproponowanej przez Kaisera [1984] charakterystyki w postaci wskaźnika przesłonięcia przekroju ω_p . Metody uwzględniania różnych parametrów roślinnych w obliczeniach hydraulicznych podali także Kubrak i Nachlik [2003].

Wskaźnik przesłonięcia przekroju przedstawia stosunek rzutu rośliny na powierzchnię przekroju poprzecznego do objętości rośliny. Jest on wielkością, która może być stosowana także w przypadku nieregularnej struktury roślinnej (rozgałęzienie, liście, dowolne uporządkowanie roślin).

Zamierzeniem przeprowadzonych badań było przetestowanie nowej metody oceny struktury roślinności krzewiastej, potrzebnej do wyznaczenia charakterystyk hydraulicznych terenów zalewowych na podstawie zdjęć hemisferycznych. Zdjęcia te są typowym pomiarem punktowym, gdzie aparat fotograficzny ze specjalnym obiektywem typu „rybie oko” umieszcza w środku badanego obiektu w ten sposób, że umowna płaszczyzna obiektywu jest wypoziomowana. Uzyskuje się w ten sposób zdjęcie z wnętrza krzewu. Analiza zdjęć hemisferycznych to najprostszy sposób pomiaru azurowości korony oraz indeksu ulistnienia (LAI) stosowany w inwentaryzacji drzewostanów. W pracy zestawiono ocenę gęstości krzewów poprzez pomiar bezpośredni oraz wykorzystując zdjęcia hemisferyczne.

MATERIAŁY I METODY

Badania struktury krzewów wykonano na sztucznym modelu rośliny. Krzewy budowano z pojedynczych gałązek wikliny. Standardowe parametry krzewów przyjęto na podstawie badań terenowych krzewów porastających tereny zalewowe rzeki Warty w Poznaniu. Przyjęte warianty badań odzwierciedlały zmienność gęstości struktury krzewów. Gałązki wikliny w ilości 30 szt. zostały dokładnie pomierzone. Długość każdego pręta rozwidlenia gałązki zmierzono za pomocą taśmy pomiarowej, a średnice (górną i dolną) określono suwmiarką cyfrową. Gałązki mocowane były do podstawki w ten sposób, że określone, opisane gałązki umieszczano w ponumerowanych otworach. Pozwalało to na powtarzalność prowadzonych badań.



Rysunek 1. Warianty objętości krzewów
Figure 1. Variants of bushes volume

W badaniach przyjęto pięć wariantów liczby gałązek: A – 30 szt., B – 25 szt., C – 20 szt., D – 15 szt. i E – 10 szt. Dodatkowo zróżnicowano objętość krzewów (rys. 1). Przyjęto trzy warianty objętości krzewów: W1 = 4,21 m³, W2 = 3,22 m³ i W3 = 1,69 m³. Objętość W1 odpowiadała naturalnej objętości krzewu (gałązki rozmieszczone swobodnie). Natomiast objętości W2 i W3 uzyskano poprzez zagęszczenie (ścieśnienie) gałązek cienką żyłką.

Wyniki badań gęstości krzewów posłużyły do przetestowania metod opartych na analizie zdjęć hemisferycznych. Specjalistyczna analiza zdjęć hemisferycznych pozwala na ocenę: bezwzględnej ilości światła rejestrowanego na poziomach pomiarowych, strukturę zwarcia koron, indeks powierzchni liściowej LAI, ogólna charakterystyka koron (deformacja koron, żywotność pędów), stan aparatu asymilacyjnego [Strzeliński 2006]. Zdjęcia hemisferyczne pozwalają także na pomiar ażurowości drzewostanu. Jest to najprostszy sposób pomiaru ilości światła docierającego do dna lasu lub krzewu.

Zdjęcia hemisferyczne jeszcze do końca ubiegłego wieku były wykonywane głównie za pomocą analogowych aparatów fotograficznych (najczęściej lustrzanką małoobrazkową), rejestrujących obraz na kliszach światłoczułych. Jedynym ograniczeniem była w tym wypadku optyka – czyli konieczność zastosowania obiektywu typu „rybie oko” z kątem widzenia 180°. Obecnie, gdy zdecydowanie dominuje fotografia cyfrowa, przy zdjęciach hemisferycznych optyka stała się przysłowiowym „wąskim gardłem”. Założenia metodyczne wymagają bowiem rejestracji obrazu w zakresie 180°. W takim wypadku, nawet zastosowanie cyfrowych lustrzanek (kamery z wymienną optyką) z obiektywami typu „rybie oko” w zdecydowanej większości wypadków nie spełnia omówionych założeń. Przyczynę stanowi wielkość światłoczułej matrycy.



Rysunek 2. Metoda wykonywania zdjęć hemisferycznych
Figure 2. Method of taking hemispherical photos

Do wykonania zdjęć wykorzystano aparat cyfrowy typu SLR („lustrzanka”) – Canon EOS 5D (matryca 12 MP) z obiektywem Sigma 8 mm f/3.5 DG EX FISH EYE. Zestaw taki (matryca typu „full frame” oraz dopasowany do niej obiektyw typu „circural fish-eye”) daje możliwość otrzymania obrazu hemisferycznego (wertkalny kąt rejestracji – 180°). W celu wyeliminowania wpływu środowiska zewnętrznego zdjęcia hemisferyczne wykonano w specjalnie przygotowanym namiocie (z białego bawełnianego płótna) ustawionego w hali oświetlonej rozproszonym światłem jarzeniowym. Aparat został umieszczony na statywie w ten sposób, aby górna krawędź obiektywu znajdowała się około 50 cm nad pniem, w którym mocowano pręty wierzbowe (rys. 2). Dodatkowo aparat został wypoziomowany za pomocą libelki zamocowanej na korpusie (w sankach lampy błyskowej). Dla zapewnienia porównywalności kolejnych wyników przez cały czas pomiarów kolejnych wariantów (dotyczących liczby i skupienia prętów wierzbowych) umieszczony na statywie aparat pozostawał w tej samej pozycji.

WYNIKI I ICH ANALIZA

Uwzględniając trzy warianty objętości krzewów i pięć wariantów ilości gałązek, badania studyjne przeprowadzono dla 15 różnych wariantów gęstości krzewów. Miejszem badań był budynek Katedry Budownictwa Wodnego Uniwersytetu Przyrodniczego w Poznaniu. W pierwszym etapie wykonano bezpośrednie pomiary krzewów. Na tej podstawie określono gęstości krzewów wyrażone wartością wskaźnika przesłonięcia przekroju $\overline{\omega}_p$ wyliczonego wg wzoru:

$$\omega_p = \frac{A_p}{V_p} \quad [\text{m}^2 \cdot \text{m}^{-3}]$$

gdzie:

- A_p – pole rzutu rośliny na powierzchnię przekroju poprzecznego
 $A_p = \Sigma(dpi \cdot li) [\text{m}^2]$,
- V_p – objętość rośliny $[\text{m}^3]$,
- d_p – średnica gałązki $[\text{m}]$,
- l – długość gałązki $[\text{m}]$.

W tabeli 1 zestawiono wartości wskaźnika przesłonięcia przekroju ω_p dla wszystkich wariantów badań. Maksymalna uzyskana wartość wskaźnika przesłonięcia przekroju wynosiła $0,53 \text{ m}^2/\text{m}^3$ dla wariantu nr 3, natomiast minimalna wartość wynosiła $0,07 \text{ m}^2/\text{m}^3$ dla wariantu nr 13.

W analizie zdjęć hemisferycznych [Strzeliński 2006] zastosowano oprogramowanie typu freeware – Gap Light Analyzer v. 2,0 (<http://www.ecostudies.org/gla>). Część parametrów, jakie obliczane są za pomocą oprogramowania GLA dotyczy indeksu powierzchni liściowej (Leaf Area Index – LAI). LAI, które definiuje się jako sumaryczny stosunek jednostronnej powierzchni wszystkich liści do powierzchni podłoża, nad którą się znajdują $[\text{m}^2/\text{m}^2]$, jest jednym z podstawowych wskaźników w badaniach ekofizjologicznych roślinności. W sytuacji, gdy chcemy określać sumaryczną powierzchnię liści roślin izolowanych, np. drzew i krzewów, mierzony jest współczynnik gęstości listowia LAD (*leaf area density*). Jest to stosunek sumarycznej powierzchni liści izolowanej rośliny do objętości tej rośliny $[\text{m}^2/\text{m}^3]$. Z definicji LAD tożsame jest ze wskaźnikiem przesłonięcia przekroju.

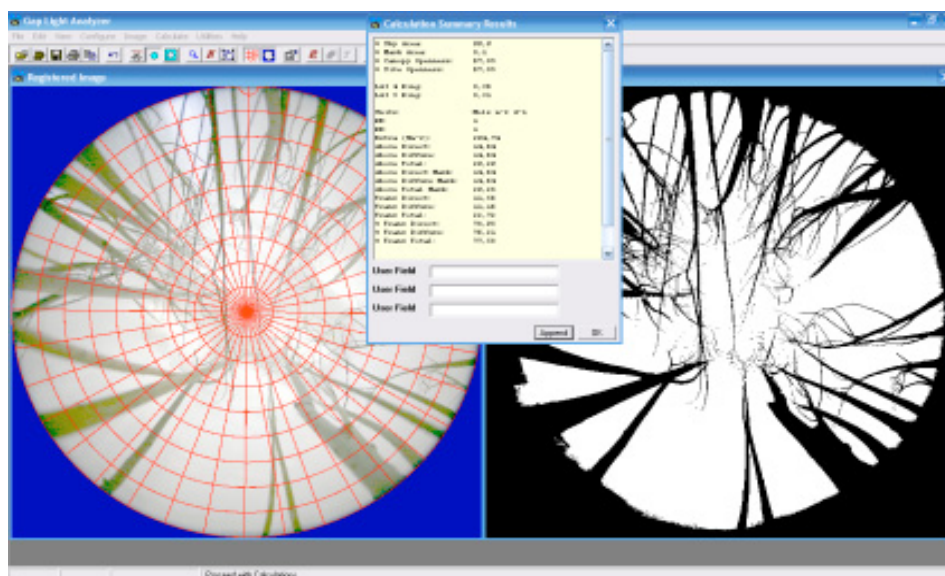
Ponieważ analizowany obiekt (pręty wierzbowe) pozbawiony był liści, stosowanie parametru LAI może budzić wątpliwości. Jednakże jest to parametr obliczany na podstawie analizy obrazu przekształconego na tryb B&W (*black and white*), na podstawie relacji liczby pikseli białych do czarnych. Dało to możliwość wykorzystania zdjęć hemisferycznych przy analizie wypełnienia przestrzeni 2D, w tym także wyznaczenia parametru LAI (rys. 3).

W analizie zdjęć hemisferycznych najczęściej stosowanym parametrem jest *LAI 4 Ring* (wynik obliczony dla przestrzeni pomiędzy zenitem a 60°) [Stenburg i in. 1994] oraz *LAI 5 Ring* (wynik obliczony dla przestrzeni pomiędzy zenitem a 75°) [Welles, Norman 1991]. Drugim analizowanym parametrem jest wypełnienie przestrzeni 2D przez wierzbowe pręty, czyli tzw. ażurowość korony P. Ażurowość w tych badaniach odpowiadała procentowemu wskaźnikowi wyliczanemu jako stosunek powierzchni wolnej od elementów roślinnych do całkowitej powierzchni obrazu hemisferycznego. W tabeli 2 zestawiono wyniki pomiaru ażurowości oraz indeksu powierzchni liściowej *LAI 4 Ring* i *LAI 5 Ring* dla wszystkich 15 wariantów badań. Ażurowość badanych krzewów wyno-

siła od 67% (wariant 15) do 81% (wariant 1). Natomiast wartości LAI zmieniły się od 0,12 (wariant 1) do 0,36 (wariant 2).

Tabela 1. Zestawienie wariantów gęstości krzewów
Table 1. Statement of alternatives of bushes volume

Lp.	Objętość krzewu Bushes volume	Ilość gałązek Number of branch	a_p [$m^2 \cdot m^{-3}$]
1	W1	A	0,211
2	W2	A	0,276
3	W3	A	0,525
4	W1	B	0,180
5	W2	B	0,235
6	W3	B	0,449
7	W1	C	0,150
8	W2	C	0,196
9	W3	C	0,373
10	W1	D	0,111
11	W2	D	0,145
12	W3	D	0,277
13	W1	E	0,074
14	W2	E	0,096
15	W3	E	0,184



Rysunek 3. Analiza zdjęcia hemisferycznego z pomiaru nr 15 w oprogramowaniu GLA
Figure 3. Measurement point no 15. Analysis of hemispherical photos by using GLA software

Tabela 2. Wyniki pomiaru ażurowości oraz indeksu powierzchni zajmowanej przez pręty wierzbowe

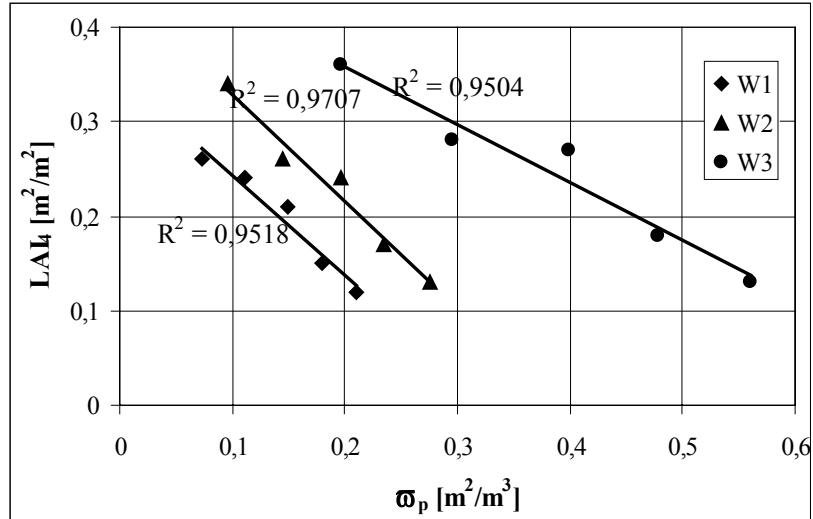
Table 2. Results of measurement of openwork and area index covered by willow branch

Lp.	Nr zdjęcia No photos	Ażurowość Openwork (%)	LAI 4 Ring [m ² · m ⁻²]	LAI 5 Ring [m ² · m ⁻²]
1	IMG_8440_1.JPG	80,64	0,12	0,10
2	IMG_8444_2.JPG	79,68	0,13	0,12
3	IMG_8448_3.JPG	80,57	0,13	0,11
4	IMG_8452_4.JPG	78,17	0,15	0,13
5	IMG_8458_5.JPG	76,21	0,17	0,15
6	IMG_8462_6.JPG	77,49	0,18	0,16
7	IMG_8466_7.JPG	73,17	0,21	0,19
8	IMG_8470_8.JPG	72,76	0,24	0,21
9	IMG_8474_9.JPG	70,80	0,27	0,23
10	IMG_8478_10.JPG	71,68	0,24	0,21
11	IMG_8482_11.JPG	72,26	0,26	0,22
12	IMG_8486_12.JPG	72,45	0,28	0,24
13	IMG_8490_13.JPG	70,41	0,26	0,23
14	IMG_8494_14.JPG	68,22	0,34	0,29
15	IMG_8498_15.JPG	67,05	0,36	0,31

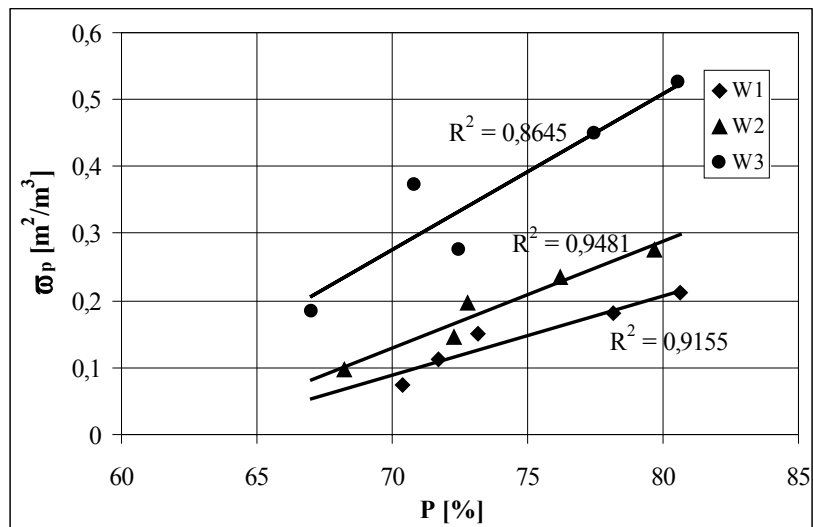
Zestawiając wyniki gęstości krzewów testowych uzyskanych metodą badań bezpośrednich oraz wynikających z opracowania zdjęć hemisferycznych, poszukiwano związków korelacyjnych między nimi. W trakcie analizy wyników wykazano konieczność wydzielenia trzech wariantów objętości krzewów: W1, W2 i W3. Takie rozdzielanie danych pozwoliło uzyskać bardziej ściśle związki korelacyjne. Konieczność osobnego wydzielenia wariantów objętości wynikała z metodyki przeprowadzonych badań, gdzie zmniejszoną objętość krzewu uzyskiwano poprzez zmniejszenie jego średnicy. Mogło spowodować to pewne zagęszczenie prętów wikliny na obwodzie krzewu.

Na rysunku 4 przedstawiono zależność między wskaźnikiem przesłonięcia przekroju a wartością wskaźnika *LAI 4 Ring*. Zaskakująca może być w tym przypadku zależność odwrotnie proporcjonalna między tymi wielkościami. Wynika to z odniesienia całej gęstości krzewu do wyników z analizy tylko części środkowej obrazu (wynik obliczony dla przestrzeni pomiędzy zenitem a 60°). W przypadku analizowanych zdjęć w tym obszarze dominowały gałązki o najmniejszych średnicach. Założenie metodyczne stosowane w odniesieniu do badania koron drzew nie sprawdziło się w przypadku krzewów.

Przeanalizowano również zależność między wskaźnikiem przesłonięcia przekroju a ażurowością krzewów (rys. 5). Także tutaj w trakcie analizy wyników wykazano konieczność wydzielenia trzech wariantów objętości krzewów: W1, W2 i W3. Pozwoliło to uzyskać ściśle związki korelacyjne między badanymi wielkościami. Na rysunku 5 obok linii trendu zapisano wartości kwadratu współczynnika korelacji R^2 .



Rysunek 4. Zależność między wskaźnikiem przesłonięcia przekroju a wartością LAI4
Figure 4. Relationship between cross-section covering coefficient and LAI4 value



Rysunek 5. Zależność między wskaźnikiem przesłonięcia przekroju, a ażurowością krzewów
Figure 5. Relationship between cross-section covering coefficient and openwork of bushes

PODSUMOWANIE

Narastająca szybko oferta przemysłu produkującego urządzenia do cyfrowej rejestracji obrazu, ciągły wzrost rozdzielczości matryc oraz relatywne obniżanie cen, powoduje rozszerzenie zakresu wykorzystania tego typu sprzętu. W zakresie prac związanych z inwentaryzacją roślinności terenów zalewowych cyfrowa fotografia ma szansę stać się podstawą, np. przyszłej metody oceny gęstości zakrzaczeń. Przedstawione w pracy wyniki badań wskazują na możliwość wyznaczenia wskaźnika przesłonięcia przekroju na podstawie analizy ażurowości krzewów. Ocena LAI wymaga natomiast zmiany metodyki analizy zdjęć hemisferycznych (na pełen zakres – do 180°). W dalszym etapie prac podjęte zostaną badania terenowe oceny gęstości struktur roślinnych na podstawie analizy zdjęć hemisferycznych. Pozwoli to na powiązanie informacji uzyskanych na ich podstawie z danymi pozyskanymi bardziej dokładnymi metodami (bezpośredni pomiar, pomiary instrumentalne LAI, skaning laserowy naziemny i lotniczy). Pozwoli to zweryfikować oraz udoskonalić niektóre założenia metodyczne wykonywania i analizy zdjęć hemisferycznych odniesione do struktury roślinności krzewiastej.

BIBLIOGRAFIA

- DVWK - Merkblätter 220/1991. *Hydraulische Berechnung von Fließgewässern*. Kommissionsvertrieb Verlag Paul Parey, Hamburg und Berlin 1991.
- Kaiser W. *Fließwiderstandsverhalten in Gerinnen mit durchströmten Ufergehölzen*. Wasserbau - Mitteilungen der TH Darmstadt 1984.
- Kubrak J., Nachlik E. *Hydrauliczne podstawy obliczania przepustowości koryt rzecznych*. Wydawnictwo SGGW, Warszawa 2003.
- Pasche E. *Turbulenzmechanismen in naturnahen Fließgewässern und die Möglichkeiten ihrer mathematischen Erfassung*. Mitt. Institut für Wasserbau und Wasserwirtschaft, RWTH Aachen, Heft 52, Aachen 1984.
- Strzeliński P. *Zastosowanie zdjęć hemisferycznych w badaniach ekosystemów leśnych*. Roczniki Geomatyki, tom IV, zeszyt 2, s. 103–112. Warszawa 2006.
- Stenburg P., Linder S., Smolander H., Flower-Ellis J. *Performance of the LAI-2000 plant canopy analyzer in estimating leaf area index of some Scots pine stands*. Tree Physiology 14: s. 981–995. 1994.
- Welles J.M., Norman J.M. *Instrument for indirect measurement of canopy architecture*. Agronomy Journal 83: s. 818–825. 1991.

Praca została zrealizowana w ramach projektu badawczego: N305 078 32/2740 finansowanego przez Ministra Nauki i Szkolnictwa Wyższego

Tomasz Kałuża
Katedra Budownictwa Wodnego
Uniwersytet Przyrodniczy w Poznaniu
ul. Piątkowska 94a, 60-649 Poznań
tel. 061-848-77-27
e-mail: kaltom@gmx.net

Paweł Strzeński
Katedra Urządzania Lasu
Uniwersytet Przyrodniczy w Poznaniu
ul. Wojska Polskiego 71c
tel. 061-848-76-67
e-mail: strzelin@au.poznan.pl

Recenzent: *Prof. dr hab. L. Nowak*